

NAND Flash Drive

FSN8E-xxxxWxxxx

Rev. 1.00

概要 Overview

NAND Flash Drive FSNxE-xxxxW00xx シリーズは、PCI Express Gen4 x 4 インターフェース規格に準拠しており、高速な NVMe 1.4.0 規格に対応しています。本シリーズは、産業機器・組み込み分野向けに設計されており、長時間の連続使用においても使い初めから寿命に至るまで安定稼動を実現する機能を搭載しています。

NAND Flash Drive FSNxE-xxxxW00xx series that equips PCI Express Gen4 x 4 NVMe 1.4.0 interface has the lineup up to 3,840GB.

In addition, FSNxE-xxxxW00xx series consume much less current than existing hard drives and suitable for embedded solution with new platform.

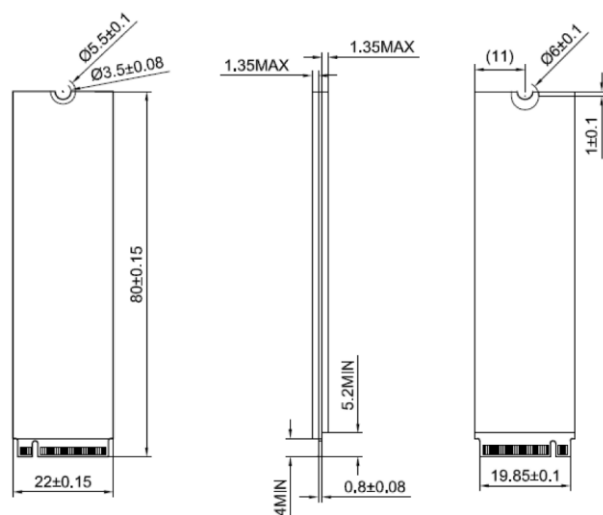
機能 Functions

- ・スタティックウェアレベリング / Static wear leveling
- ・リードリフレッシュ / Read Refresh
- ・Page Mapping 方式採用 / Page Mapping Method adopted
- ・TRIM(Dataset Management) コマンド対応 / TRIM(Dataset Management) Command support
- ・PCIe link power management(APST), Auto idle
- ・LDPC を用いたエラー訂正機能/ Error correction by LDPC
- ・Get Log S.M.A.R.T.(Self Monitoring and Analysis Reporting Technology)機能 / Get Log S.M.A.R.T. commands support
- ・温度監視機能 / Temperature monitoring and throttling function
- ・内部 RAID 機能 / Internal RAID function

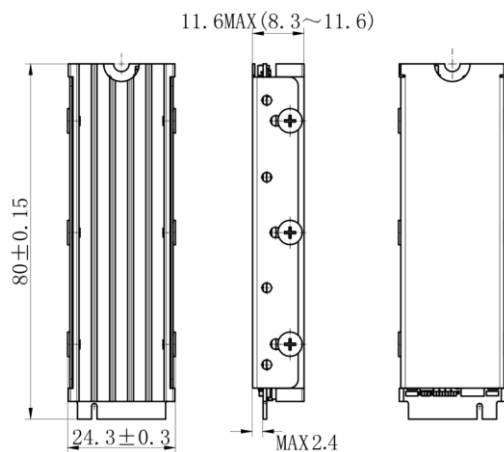
特徴 Features

- ・ECC 訂正能力 / ECC capability : LDPC によるエラー訂正 / Error correction by LDPC
- ・訂正不可能なビットエラーレート(UBER) / Uncorrectable Bit Error Rate (UBER) : < 1 sector per 10^{16} bits read
- ・準拠規格 / Compliance standards : CE/FCC/VCCI/UKCA
- ・環境仕様 / Environmental specifications : RoHS 指令対応 / RoHS directive compliance

外形図 Package View



-HTS custom



仕様 Specifications

シリーズ名/Series Name	FSN8E-xxxxWxxxx
インタフェース/Interface	PCI Express Gen4 x 4
フラッシュ/Flash Type	3D TLC
フォームファクタ/Form Factor	M.2 2280
容量/Capacity	960GB~3,840GB
外形寸法/Package view(mm)	22.00 × 80.00 × 3.60
シーケンシャルリード・ライト/Sequential Read・Write(MB/s)	2,850 / 2,750
電源電圧/Power Supply	3.3V±5%
耐衝撃性/Shock resistance	14,709 m/s ² (1500G) (MAX)
耐振動性/Vibration resistance	160.0 m/s ² (16.4G) peak (10-2,000 Hz)
保存温度/Storage temperature	Standard Temperature: -40°C~85°C Wide Temperature: -45°C~90°C
動作温度/Operating temperature	Standard Temperature: 0°C~70°C Wide Temperature: -40°C~85°C
TBW	750TB~4,060TB

製品型名 Product Models

Form factor	Operational temperature	Model Name	Unformatted [GB](*)	Capacity[byte]	Total LBA
M.2 2280 (*2)	Standard	FSN8E-960GW00CN	960.19	960,197,124,096	1,875,385,008
		FSN8E-1920W00CN	1,920.38	1,920,383,410,176	3,750,748,848
		FSN8E-3840W00CN	3,840.75	3,840,755,982,336	7,501,476,528
	Wide	FSN8E-960GW00DI	960.19	960,197,124,096	1,875,385,008
		FSN8E-1920W00DI	1920.38	1,920,383,410,176	3,750,748,848
		FSN8E-3840W00DI	3840.75	3,840,755,982,336	7,501,476,528

*1 出荷時の値となります。実容量はお客様の環境(フォーマット)によってこの値より小さくなる場合があります。/

Capacity when shipped. The actual capacity (after formatting) in the user environment may be smaller than this value.

HAGIWARA Solutions ハギワラ ソリューションズ 株式会社

本社 Head Office 〒460-0003 愛知県名古屋市中区錦2-5-12 パシフィックスクエア名古屋 8F
8th floor, Pacific Square Nagoya Nishiki, 2-5-12 Nishiki, Nakaku, Nagoya City, Aichi 460-0003, Japan

Mail Address hsol.support@hagisol.co.jp

Please visit our website for the latest information such as support information, etc... <https://www.hagisol.co.jp>

■ Company name, product name described in this specification is either a registered trademark or trademark.
■ The descriptions in this specification are subject to change without advance notice due to developmental status, etc...
■ Although the descriptions in this document cause damage to you, Hagihara solutions shall bear no responsibility for such damage.

No. HSXS23031-A01_FSN8E-xxxxWxxxx